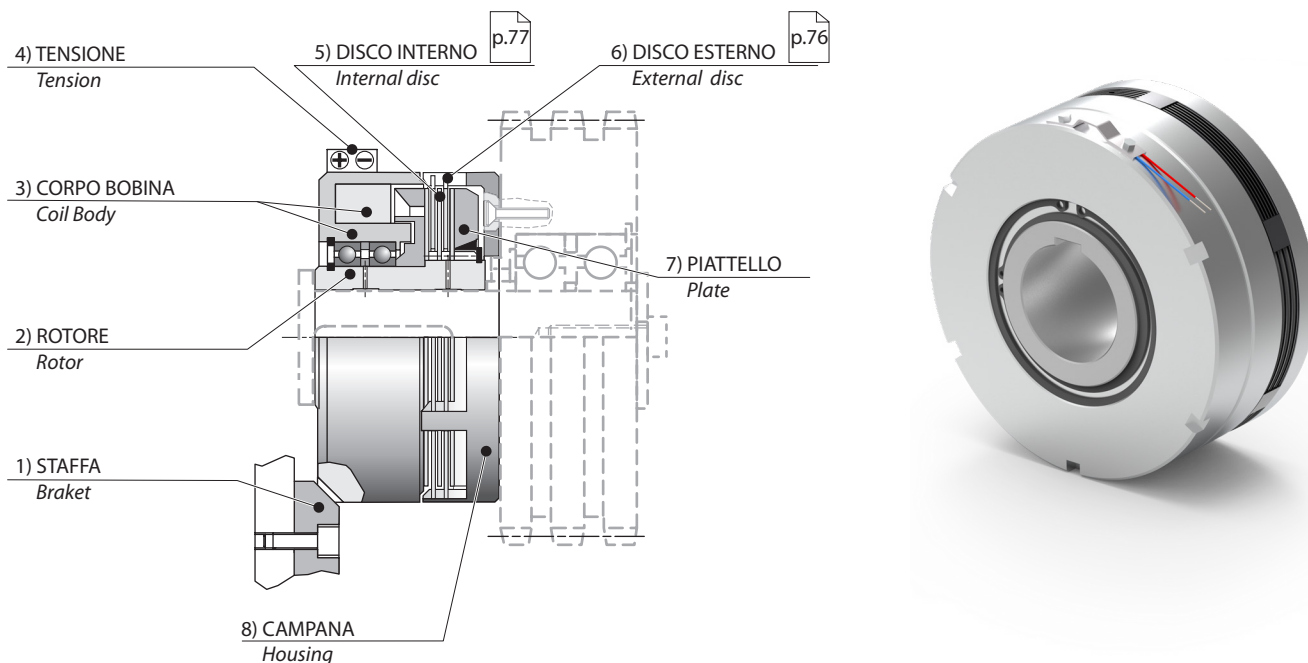
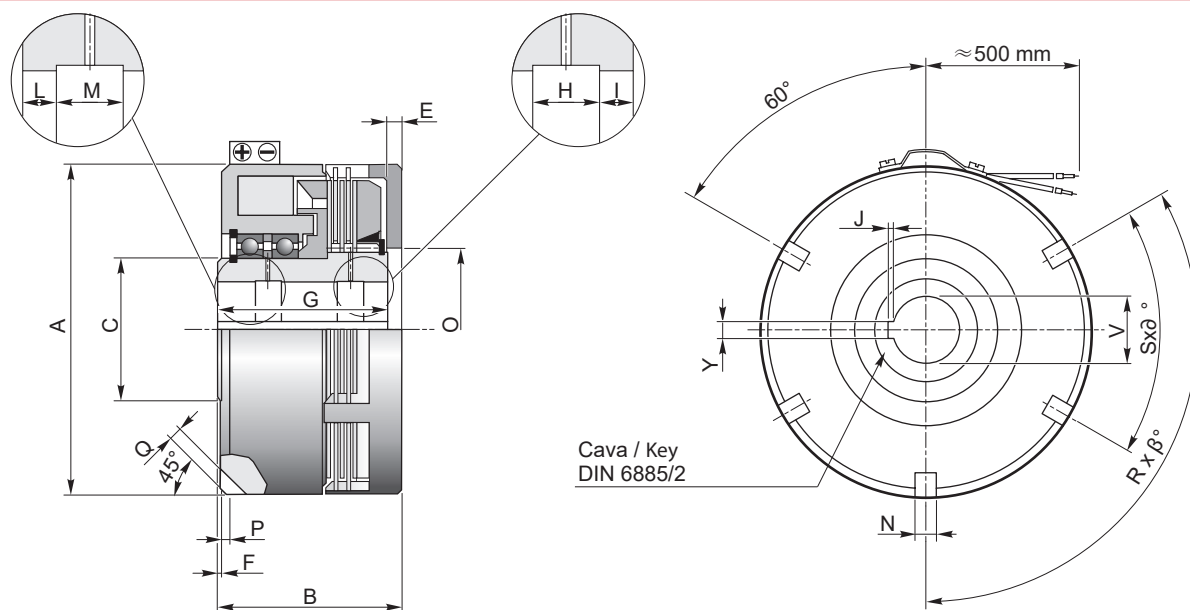


Esempio di applicazione / Example of application



Dimensioni / Dimension



Caratteristiche / Characteristics

TAGLIA SIZE	Coppia nom. Statica Nom. Static Torque CU 1)	Tensione Nominale Nominal Voltage	Potenza assorbita Input Power	n _{max} in olio oil	Dischi interni Internal discs	Dischi esterni External discs	Kg
	Nm	V (C.C - D.C)	W	rpm	n°	n°	
GLF70	10	24	22	4500	3	2	1.3
GLF82	20	24	32	4500	3	2	1.5
GLF95	40	24	39	4000	4	3	2
GLF114	100	24	46	3800	5	4	3.5
GLF134	200	24	65	3800	5	4	5.5
GLF166	400	24	84	3500	5	4	10
GLF166E	600	24	114	3500	7	6	9.5
GLF195	800	24	100	3500	6	5	15
GLF210	1100	24	130	3000	6	5	19
GLF240	1800	24	150	3000	7	6	27
GLF258	2400	24	160	2500	8	7	30

1) Selezione del valore di coppia vedere pag. / Selection the torque value see page p.58

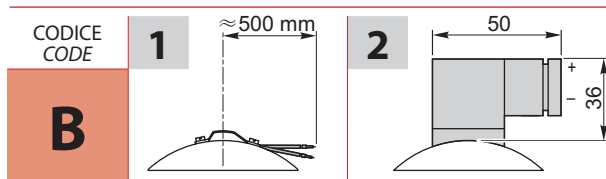
Innesto elettromagnetico a dischi con cuscinetti

Electromagnetic discs clutch with bearings

Codice d'ordine / Order code

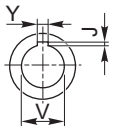
TIPO E TAGLIA TYPE AND SIZE	CONNESSIONE CONNECTION			Ø ALBERO Ø SHAFT		
	B			C		
GLF95	2			1		
GLF70	1			1		
...	2			2		
GLF258				3		

Connessione / Connection



Albero / Shaft

		GLF..																																	
C	TAGLIA SIZE	70			82			95			114			134			166			166E			195			210			240			258			
	CODICE CODE	1	2	3	1	2	3	1	2	3	1	2	3	1	2	3	1	2	3	1	2	3	1	2	3	1	2	3	1	2	3				
	ØV H7	10	12	14	14	16	18	25	28	30	28	32	34	36	40	42	45	50	52	45	50	55	52	56	65	60	65	70	65	70	80	85	92	100	
	Y	4	4	5	5	5	6	8	8	8	8	10	10	10	12	12	14	14	16	14	14	16	16	16	18	18	18	18	20	18	20	22	22	25	28
	J	1.1	1.1	1.3	1.3	1.3	1.7	1.7	1.7	1.7	1.7	2.1	2.1	2.1	2.1	2.1	2.6	2.6	2.6	2.6	2.6	2.6	2.6	2.6	3.1	3.1	3.1	3.1	4.1	3.1	4.1	4.1	4.1	5.1	
	n° Cave / n° Key	1	1	1	1	1	1	1	1	1	1	1	1	1	1	1	1	1	1	1	1	1	1	1	1	1	1	1	1	1	1	1	1	1	



Dimensioni / Dimension

TAGLIA SIZE	A	B	C	E	F	G	H	I	L	M	N	R x β°	S x ∅°	O (H7)	P	Q
GLF70	70	38.5	20	4	0.5	34.5	-	-	-	-	6	3 x 120°	-	24	-	3.5
GLF82	82	51	25	5	1	46.5	-	-	-	-	6	3 x 120°	-	30	2	4
GLF95	95	56	40	5	1.5	52	8	7	-	-	6	3 x 120°	-	45	2	4
GLF114	114	63	45	6	1.5	58.5	10	10	-	-	8	3 x 120°	-	50	2	4
GLF134	134	73	55	6	1.5	68	12	12	-	-	8	3 x 120°	-	60	2	5
GLF166	166	82.5	65	8	1.5	76	13	13	-	-	8	3 x 120°	-	70	2	6
GLF166E	166	91	70	7.5	0.5	84	12	19	16	11	8	-	5 x 60°	60	3	6
GLF195	195	94.5	80	9	1	83.5	18	10.5	17	12	12	-	5 x 60°	70	3	8
GLF210	210	103	85	10	2	91	18	11.5	19	14	12	-	5 x 60°	75	3	8
GLF240	240	110.5	100	10	2	98	19.5	13.5	19	13	12	-	5 x 60°	90	3	10
GLF258	258	112	120	10	2	99.5	21	12.5	-	-	12	-	5 x 60°	120	3	10