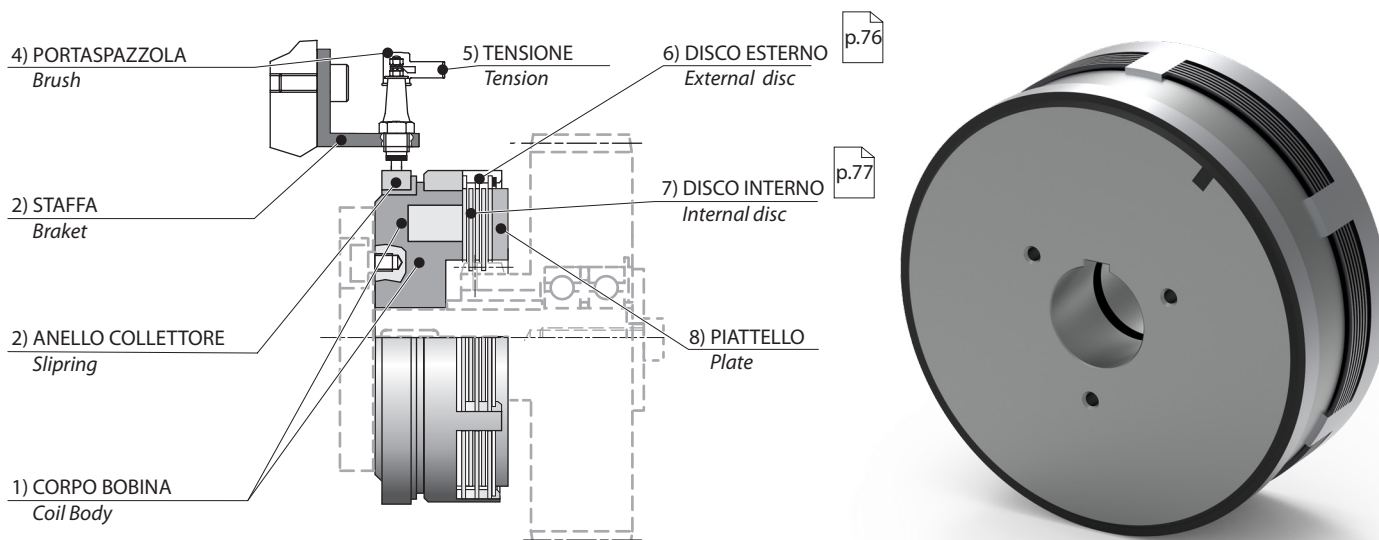
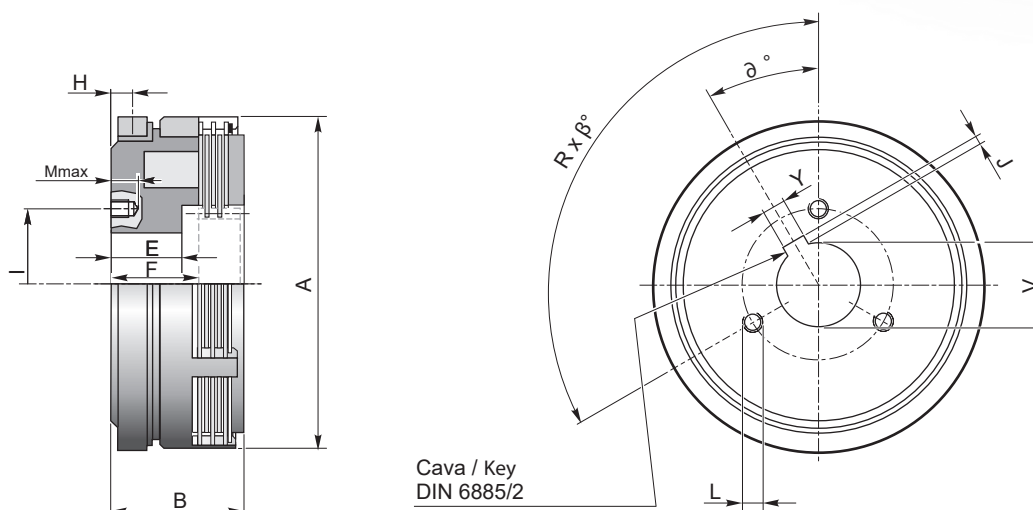


Esempio di applicazione / Example of application



Dimensioni / Dimension



Caratteristiche / Characteristics

TAGLIA SIZE	Coppia Nominale Statica Nominal Static Torque CU 1)	Tensione Nominale Nominal Voltage	Potenza assorbita Input Power	nmax in olio oil	Dentatura Tooth		Dischi interni Internal discs	Dischi esterni External discs	Kg
					Mn	Z			
	Nm	V (C.C - D.C)	W	rpm			n°	n°	
GLR82B	20	24	18	4500	1.5	20	3	3	0.8
GLR95B	50	24	17	4500	1.5	27	4	4	1.2
GLR114B	100	24	28	3500	1.75	27	5	5	2
GLR134B	200	24	36	3500	2	28	5	5	3.5
GLR140B	200	24	34	3500	2	31	5	5	3.6
GLR166B	400	24	51	3500	2.5	27	5	5	5.9
GLR166RB	360	24	43	3500	2.5	21	5	5	5.5
GLR195B	800	24	83	3000	2.5	33	6	6	10.5
GLR195EB	800	24	68	3500	3	34	7	7	9
GLR210B	1200	24	91	2500	2.5	36	6	6	12.5
GLR240B	1800	24	89	2000	2.5	42	6	6	16.5
GLR258B	2400	24	140	1500	2.5	54	7	7	20

1) Selezione del valore di coppia vedere pag. / Selection the torque value see page

p.58

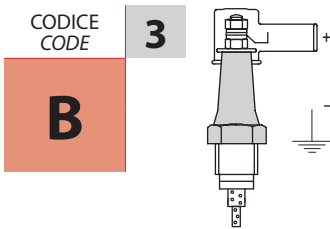
Innesto elettromagnetico a dischi con anello collettore

Electromagnetic discs clutch with slipring

Codice d'ordine / Order code

TIPO E TAGLIA TYPE AND SIZE	CONNESSIONE CONNECTION			Ø ALBERO Ø SHAFT		
	B			C		
GLR95B	.	3	.	1		
GLR82B		-		1		
...		3		2		
...				3		
GLR258B						

Connessione / Connection



- Ordinabile separatamente a richiesta / Can be ordered separately on request

p.78

Albero / Shaft

		GLR..B																																				
C	TAGLIA SIZE	82			95			114			134			140			166			166R			195			195E			210			240			258			
	CODICE CODE	1	2	3	1	2	3	1	2	3	1	2	3	1	2	3	1	2	3	1	2	3	1	2	3	1	2	3	1	2	3	1	2	3	1	2	3	
	øVH7	12	15	35	20	25	40	30	32	50	35	38	60	40	45	70	40	45	80	30	35	60	50	55	105	70	75	95	60	65	100	65	70	110	80	85	120	
	Y	4	5	10	6	8	12	8	10	14	10	10	18	12	14	20	12	14	22	8	10	18	14	16	28	20	20	25	18	70	28	18	20	28	22	22	32	
	J	1.1	1.3	2.1	1.7	1.7	2.1	1.7	2.1	2.6	2.1	2.1	3.1	2.1	2.6	4.1	2.1	2.6	4.1	1.7	2.1	3.1	2.6	2.6	5.1	4.1	4.1	4.1	3.1	3.1	5.1	3.1	4.1	5.1	4.1	4.1	5.2	
	n° Cave / n° Key	1	1	1	1	1	1	1	1	1	1	1	2	2	2	2	2	2	2	2	2	2	2	2	4	4	4	4	4	4	4	4	4	4	4	4	4	4

Dimensioni / Dimension

TAGLIA SIZE	A	B	E	F	H	I	L	M	∅°	R x β°
GLR82B	82	29.5	16.5	18.5	5.5	41	M4	10	0°	3 x 120°
GLR95B	95	34	20	22.5	5.5	50	M6	10	22°30'	4 x 90°
GLR114B	114	44.5	23	27	6	60	M6	12	22°30'	4 x 90°
GLR134B	134	51.5	26	30	7	72	M8	15	22°30'	4 x 90°
GLR140B	140	52	26	31	7	80	M6	15	22°30'	4 x 90°
GLR166B	166	57.5	30	34.5	7	92	M10	15	18°	5 x 72°
GLR166RB	152	53	25	30	7	75	M10	15	22°30'	4 x 90°
GLR195B	195	64.5	33.5	37.5	8	110	M10	18	18°	5 x 72°
GLR195EB	195	67.5	32	35	7.5	122	M8	15	18°	5 x 72°
GLR210B	210	72.5	35	39.5	8.5	120	M10	20	18°	5 x 72°
GLR240B	240	75	37	42	8.5	140	M12	20	18°	5 x 72°
GLR258B	258	80	35	38	8.5	150	M12	20	18°	5 x 72°