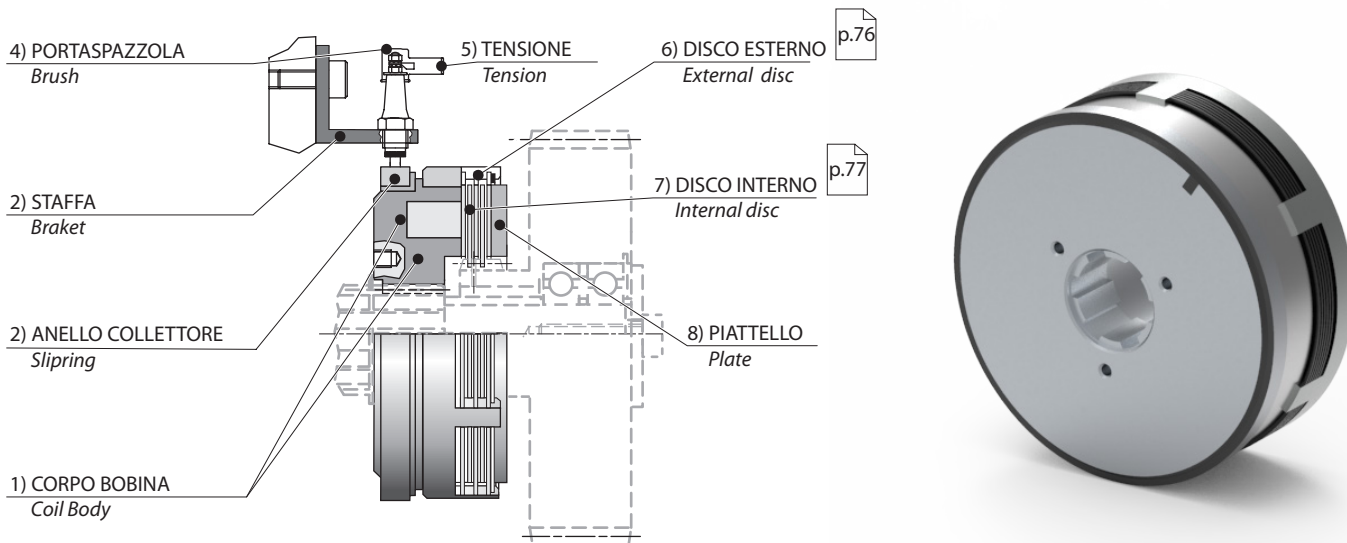
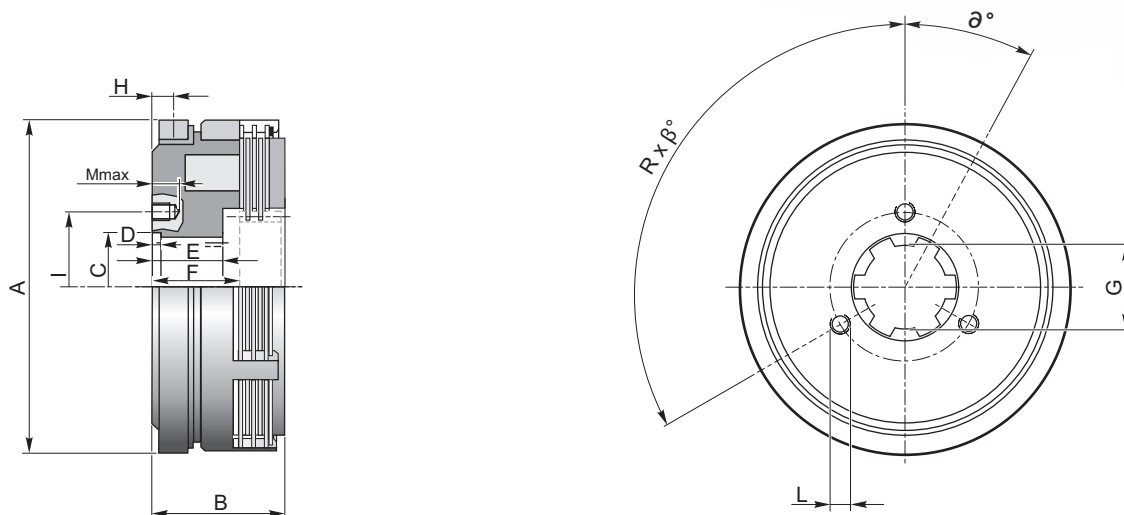


Esempio di applicazione / Example of application



Dimensioni / Dimension



Caratteristiche / Characteristics

TAGLIA SIZE	Coppia Nominale Statica Nominal Static Torque CU 1)	Tensione Nominale Nominal Voltage	Potenza assorbita Input Power	nmax in olio oil	Dentatura Tooth		Dischi interni Internal discs	Dischi esterni External discs	Kg
					Mn	Z			
GLR82	20	24	18	4500	1.5	20	3	3	0.8
GLR95	50	24	17	4500	1.5	27	4	4	1.2
GLR114	100	24	28	3500	1.75	27	5	5	2
GLR134	200	24	36	3500	2	28	5	5	3.5
GLR140	200	24	34	3500	2	31	5	5	3.6
GLR166	400	24	51	3500	2.5	27	5	5	5.9
GLR166R	360	24	43	3500	2.5	21	5	5	5.5
GLR195	800	24	83	3000	2.5	33	6	6	10.5
GLR195E	800	24	68	3500	3	34	7	7	9
GLR210	1200	24	91	2500	2.5	36	6	6	12.5
GLR240	1800	24	89	2000	2.5	42	6	6	16.5
GLR258	2400	24	140	1500	2.5	54	7	7	20

1) Selezione del valore di coppia vedere pag. / Selection the torque value see page

p.58

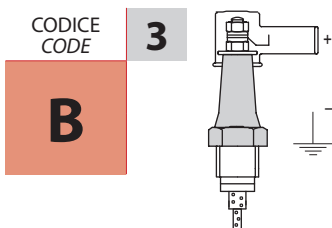
Innesto elettromagnetico a dischi con anello collettore

Electromagnetic discs clutch with slipring

Codice d'ordine / Order code

TIPO E TAGLIA TYPE AND SIZE	CONNESSIONE CONNECTION
GLR95	B 3
GLR82 GLR258	- 3

Connessione / Connection



- Ordinabile separatamente a richiesta / Can be ordered separately on request

p.78

Dimensioni/ Dimension

TAGLIA SIZE	A	B	C	D	E	F	G	H	I	L	M	∅°	R x β°
GLR82	82	29.5	36	1.5	16.5	18.5	34 CAVA 6x2	5.5	41	M4	10	60°	3 x 120°
GLR95	95	34	42	1.5	20	22.5	36 UNI 220	5.5	50	M6	10	22°30'	4 x 90°
GLR114	114	44.5	52	2	23	27	46 UNI 220	6	60	M6	12	22°30'	4 x 90°
GLR134	134	51.5	60	2	26	30	52 UNI 220	7	72	M8	15	22°30'	4 x 90°
GLR140	140	52	70	2	26	31	62 UNI 220	7	80	M6	15	22°30'	4 x 90°
GLR166	166	57.5	80	2.5	30	34.5	72 UNI 220	7	92	M10	15	18°	5 x 72°
GLR166R	152	53	60	2.5	25	30	52 UNI 220	7	75	M10	15	22°30'	4 x 90°
GLR195	195	64.5	90	3	33.5	37.5	82 UNI 220	8	110	M10	18	18°	5 x 72°
GLR195E	195	67.5	111	3	32	35	102 UNI 220	7.5	122	M8	15	18°	5 x 72°
GLR210	210	72.5	100	3	35	39.5	92 UNI 220	8.5	120	M10	20	18°	5 x 72°
GLR240	240	75	110	3	37	42	102 UNI 220	8.5	140	M12	20	18°	5 x 72°
GLR258	258	80	123	3	35	38	112 UNI 220	8.5	150	M12	20	18°	5 x 72°