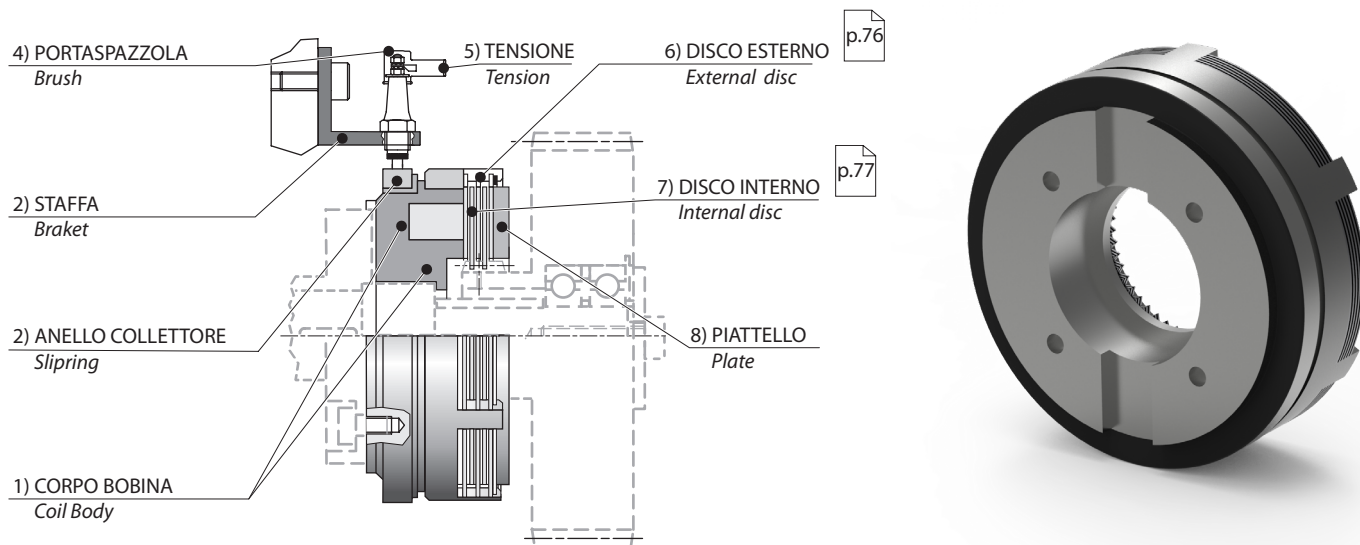
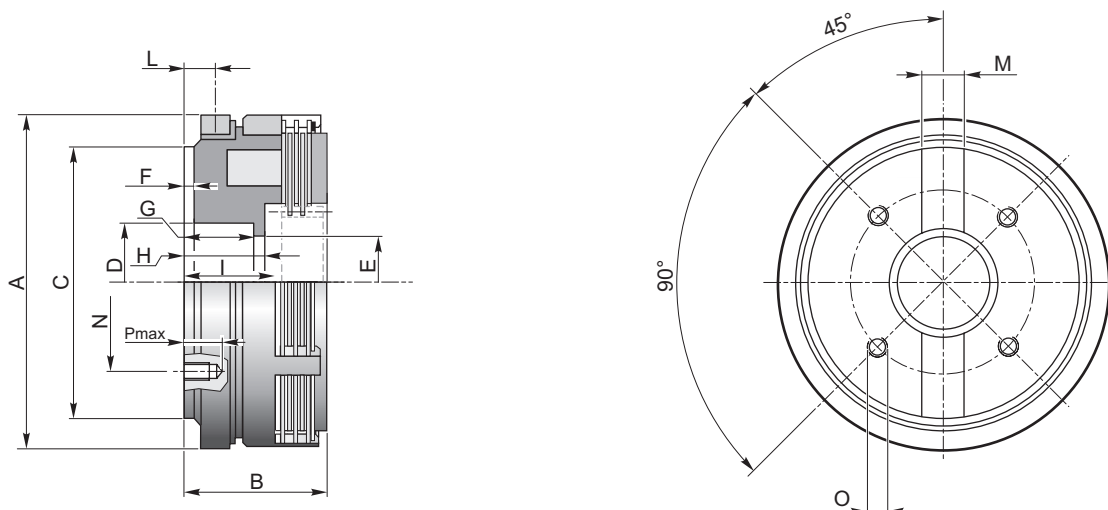


Esempio di applicazione / Example of application



Dimensioni / Dimension



Caratteristiche / Characteristics

TAGLIA SIZE	Coppia Nom. Statica Nominal Static Torque CU 1)	Tensione Nominale Nominal Voltage	Potenza assorbita Input Power	n _{max} in olio oil	Dentatura Tooth		Dischi interni Internal discs	Dischi esterni External discs	Kg
	Nm	V (C.C - D.C)	W	rpm	Mn	Z	n°	n°	
GLRC82	20	24	18	4500	1.5	20	3	3	0.8
GLRC95	50	24	17	4500	1.5	27	4	4	1.2
GLRC114	100	24	28	3500	1.75	27	5	5	2
GLRC126/IS	180	24	36	3500	3	18	4	4	2.5
GLRC140	200	24	34	3500	2	31	5	5	3.8
GLRC166	400	24	51	3500	2.5	27	5	5	6.5
GLRC166/IS	400	24	65	3500	2.5	27	5	5	6.5
GLRC166R	360	24	43	3500	2.5	21	5	5	6.5
GLRC195	800	24	83	3000	2.5	33	6	6	10
GLRC195E	800	24	68	3000	3	34	7	7	9
GLRC210	1200	24	91	2500	2.5	36	6	6	12.5
GLRC240	1800	24	89	2000	2.5	42	6	6	17.5
GLRC258	2400	24	140	1500	2.5	54	7	7	20

1) Selezione del valore di coppia vedere pag. / Selection the torque value see page

p.58

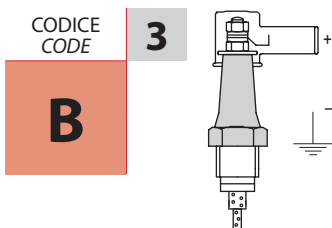
Innesto elettromagnetico a dischi con anello collettore

Electromagnetic discs clutch with slipring

Codice d'ordine / Order code

TIPO E TAGLIA TYPE AND SIZE	CONNESSIONE CONNECTION
	B
GLRC95	3
GLRC82 ... GLRC258	- 3

Connessione / Connection



- Ordinabile separatamente a richiesta / Can be ordered separately on request

p.78

Dimensioni / Dimension

TAGLIA SIZE	A	B	C	D (K6)	E	F	G	H	I	L	M (H7)	N	O	P
GLRC82	82	31	67	35	31	2.5	17	19	22.5	7.5	12	50	M5	7
GLRC95	95	38	78	42	37	2.5	20	21.5	24.5	7.5	12	56	M6	8
GLRC114	114	49.5	95	55	45	5	22	27	31	11	14	75	M8	10
GLRC126/IS	126	43	109	52	52 (H7)	4	22	22	25	8.5	14	73	M6x3	14
GLRC140	140	55	120	68	60	5	22	28	33	11	16	90	M8	11
GLRC166	166	58.5	142	75	65	6	25	29	34	13	20	100	M10	16
GLRC166/IS	166	57	142	75	65	6	25	29	34	13	20	100	M10	16
GLRC166R	152	54	130	58	52	5	22	27	31	9	16	92	M10	9.5
GLRC195	195	69	170	90	80	6	28	34	41	13	20	116	M10	18
GLRC195E	195	68	170	110	100	6	28	34	40	13	20	125	M10	15
GLRC210	210	77.5	184	100	90	6	31	38.5	44	14.5	20	130	M12	16
GLRC240	240	80	216	110	100	6	32	39	44	14.5	25	145	M12	18
GLRC258	258	86	234	140	130	8	33	41	44	14.5	25	170	M12	18