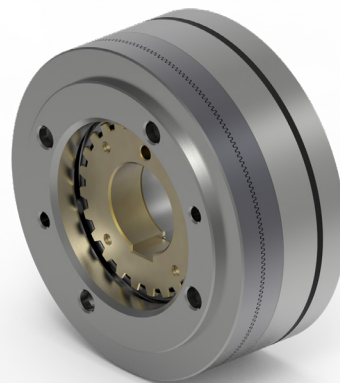
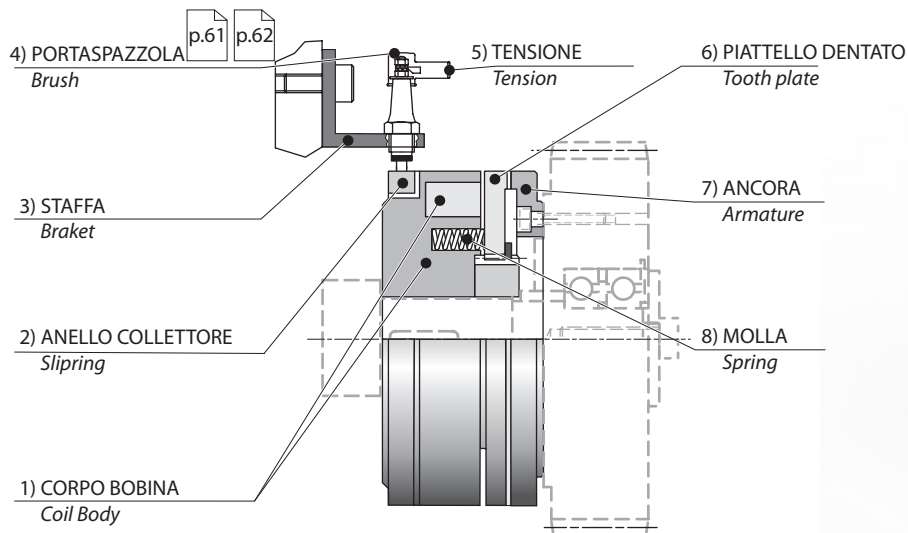
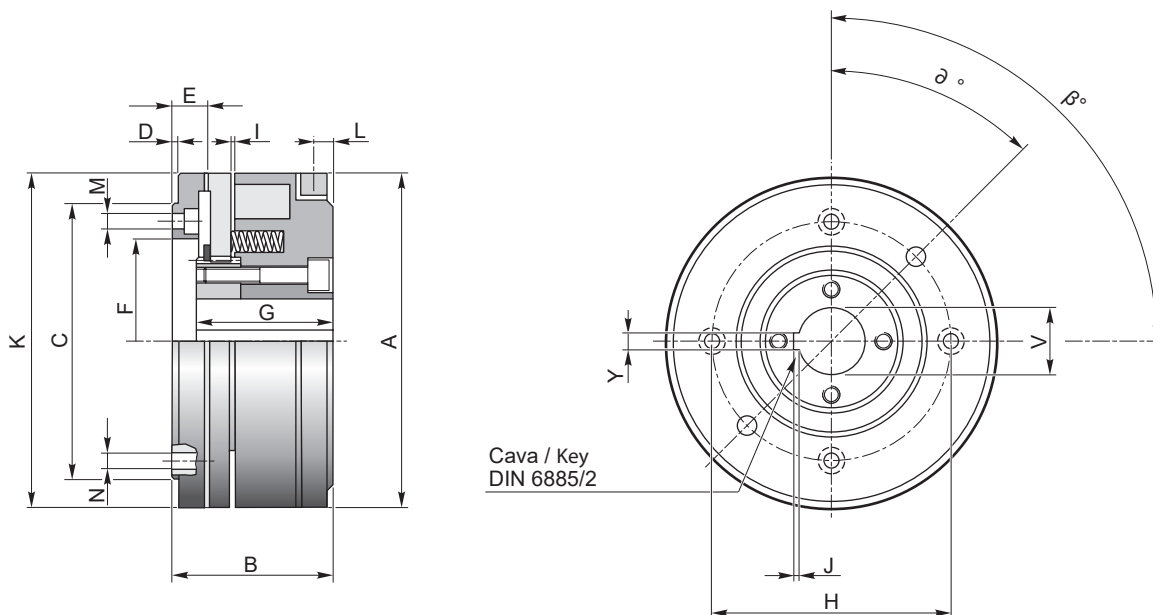


### Esempio di applicazione / Example of application



### Dimensioni / Dimension



### Caratteristiche / Characteristics

TAGLIA SIZE	Coppia nom. Statica Nom. Static Torque CU 1)	Tensione Nominale Nominal Voltage	Potenza assorbita Input Power	nmax		Z	Kg
				a secco dry	in olio oil		
	Nm	V (C.C - D.C)	W	rpm	rpm		
GDN95	30	24	45	4000	2000	205	1.6
GDN106	60	24	41	3500	2000	240	3
GDN114	90	24	46	3500	2000	264	3
GDN126	150	24	65	3000	1500	333	4.5
GDN140	240	24	84	2500	1000	360	6
GDN166	380	24	111	2000	1000	360	9
GDN185	600	24	70	1500	1000	410	13
GDN215	950	24	127	1500	1000	410	20

1) Selezione del valore di coppia vedere pag. / Selection the torque value see page

p.4

## Innesto a denti a mancanza di corrente

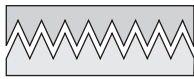
Electrically released toothed clutch

Codice d'ordine / Order code

TIPO E TAGLIA TYPE AND SIZE	DENTATURA TOOTH PROFILES	CONNESSIONE CONNECTION	Ø ALBERO Ø SHAFT
	<b>A</b>	<b>B</b>	<b>C</b>
<b>GDN95</b>	<b>2</b>	<b>3</b>	<b>1</b>
GDN95 ... GDN215	2	- 3	1 2 3

### Dentatura / Tooth profiles

CODICE CODE **2**



**A**

Forma triangolare  
Triangular form

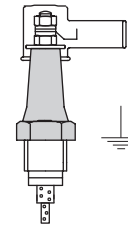
- A richiesta dentatura in fase

On request, tooth profiles for fixed point engagement



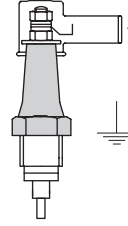
### Connessione / Connection

CODICE CODE **3**



**B**

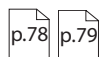
CODICE CODE **4**



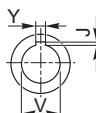
**B**

- Ordinabile separatamente a richiesta

Can be ordered separately on request



### Albero / Shaft

		GDN																										
<b>C</b>	TAGLIA SIZE	95			106			114			126			140			166			185			215					
	CODICE CODE	1	2	3	1	2	3	1	2	3	1	2	3	1	2	3	1	2	3	1	2	3	1	2	3			
		ØV H7	15	20	25	15	18	25	25	30	32	25	32	35	35	40	42	35	42	48	40	45	50	50	55	60		
	Y P9	5	6	8	5	6	8	8	8	10	8	10	10	10	12	12	10	12	14	12	14	14	14	16	18			
	J	1.3	1.7	1.7	1.3	1.7	1.7	1.7	1.7	2.1	1.7	2.1	2.1	2.1	2.1	2.1	2.1	2.1	2.6	2.1	2.6	2.6	2.6	2.6	3.1			
	n° Cave n° Key	1	1	1	1	1	1	1	1	1	1	1	1	1	1	1	1	1	1	1	1	1	1	1	1			

### Dimensioni / Dimension

TAGLIA SIZE	A	B	C (H7)	D	E	F (H7)	G	H	I	K	L	M	N	∅°	β°
<b>GDN95</b>	92	40	75	2	8.5	52	33.5	64	1.3	92	6	5.5 x 4	4.5 x 2	90	45
<b>GDN106</b>	106	44.5	85	2	8.5	65	38	75	1.3	106	6	5.5 x 4	4.5 x 2	90	45
<b>GDN114</b>	114	50.5	100	2	11.5	70	41	85	1.3	114	6	6.5 x 4	5.5 x 2	90	45
<b>GDN126</b>	126	58	105	2.5	13.5	75	47	90	1.5	126	6	6.5 x 4	5.5 x 2	90	45
<b>GDN140</b>	140	67	115	3	14	85	57	100	1.5	140	7	6.5 x 4	7.5 x 2	90	45
<b>GDN166</b>	166	75.5	130	3	17	95	62	115	1.8	160	8	8.5 x 6	7.5 x 3	60	30
<b>GDN185</b>	185	85	155	3	19	115	71	135	1.8	185	8	8.5 x 6	7.5 x 3	60	30
<b>GDN215</b>	215	100.5	180	4	23	130	84	155	1.8	215	8	8.5 x 6	7.5 x 3	60	30